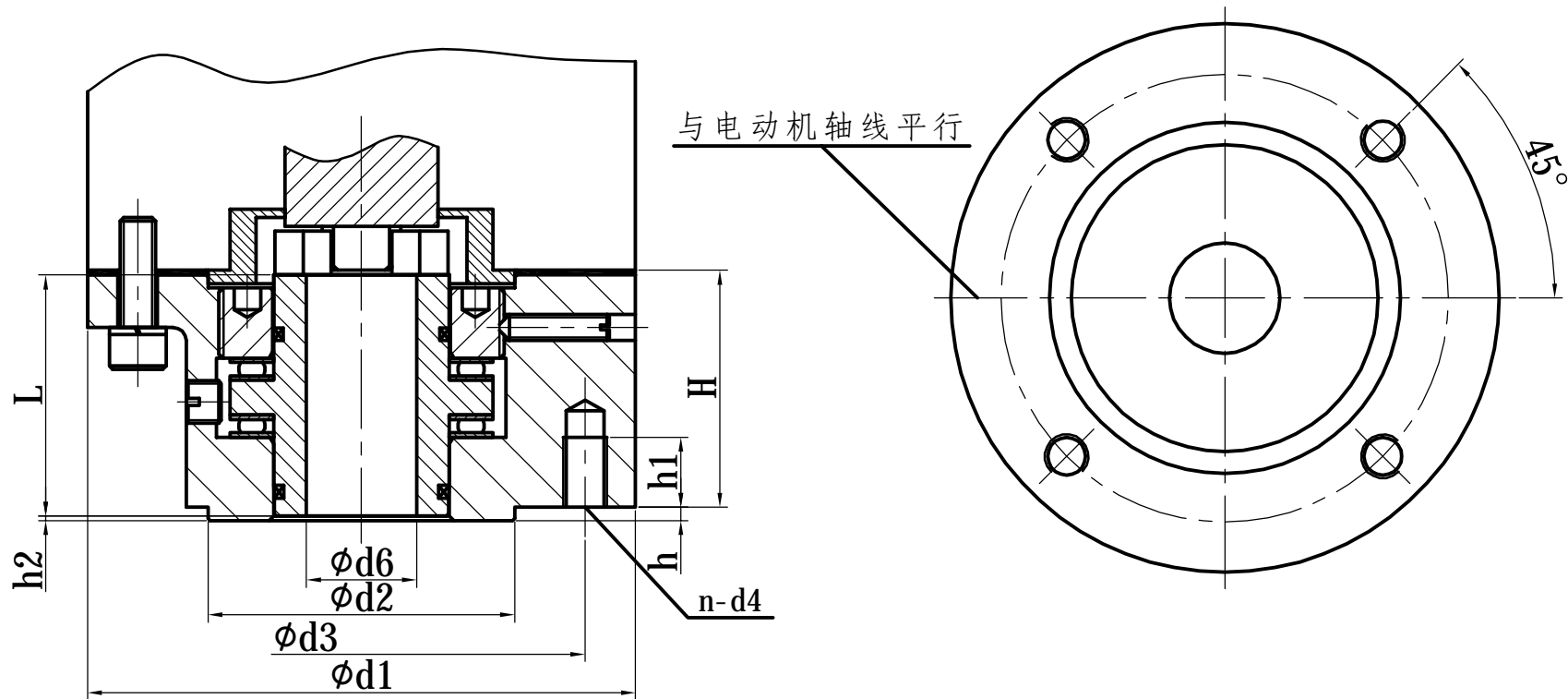


IM-04 IM-03推力座结构与法兰各部尺寸 (符合GB/T12222-2005)



代号 型号	额定推力 (KN)	d1	d2	d3	n-d4	d6(max)	L(mi n)	h	h1	h2	推力接盘高H
IM-04	35	125	$70_{-0.065}^{0.04}$	102	4-M10	24	55	3	16	1	53
IM-03	45		$70_{-0.065}^{0.03}$		4-M12	30	71		25		72

注：表中未注明尺寸单位为mm